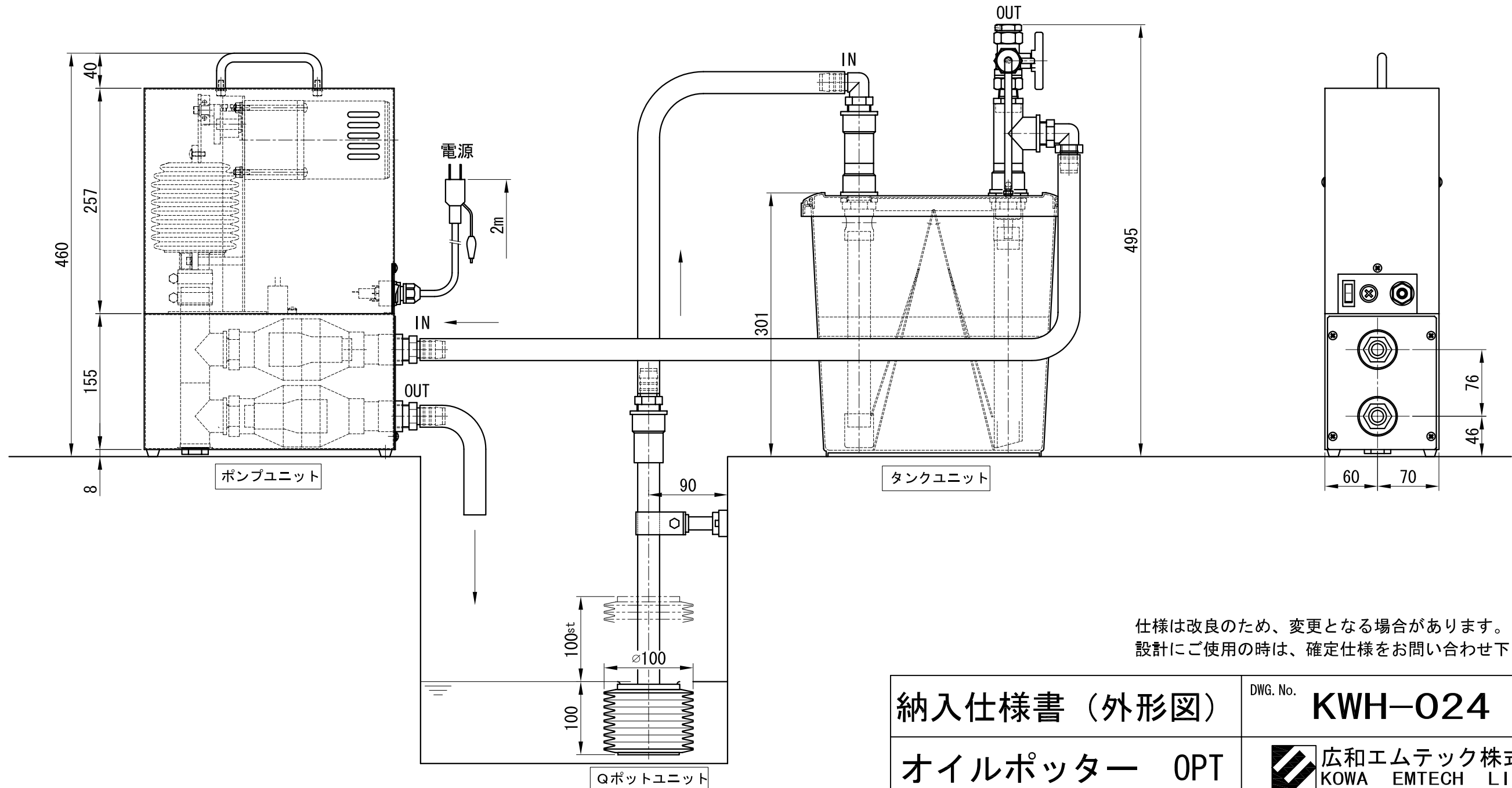


自動空気抜き弁



オイルポッター仕様	
型式	OPT
外形寸法 (ポンプ)	130×285×420 重量約11kg
セパレートタンク	210×302×300 内容量12ℓ
電源・電圧	単相 AC100V 50/60Hz
ポンプモーター出力	40W サーマルプロテクタ内蔵
配管口径	吸込み・吐出しφ19mm
Qポット	口径φ100×100st ジャバラ材質：NBR
吸込量/揚程	6ℓ/min 100cm (清水時)
耐熱温度	0~40℃ 屋内仕様

仕様は改良のため、変更となる場合があります。
設計にご使用の際は、確定仕様をお問い合わせ下さい。

納入仕様書 (外形図)

DWG. No. **KWH-024**

オイルポッター OPT

 広和エムテック株式会社
KOWA EMTECH LIMITED