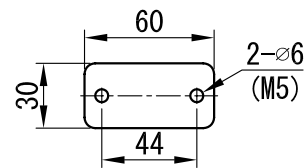
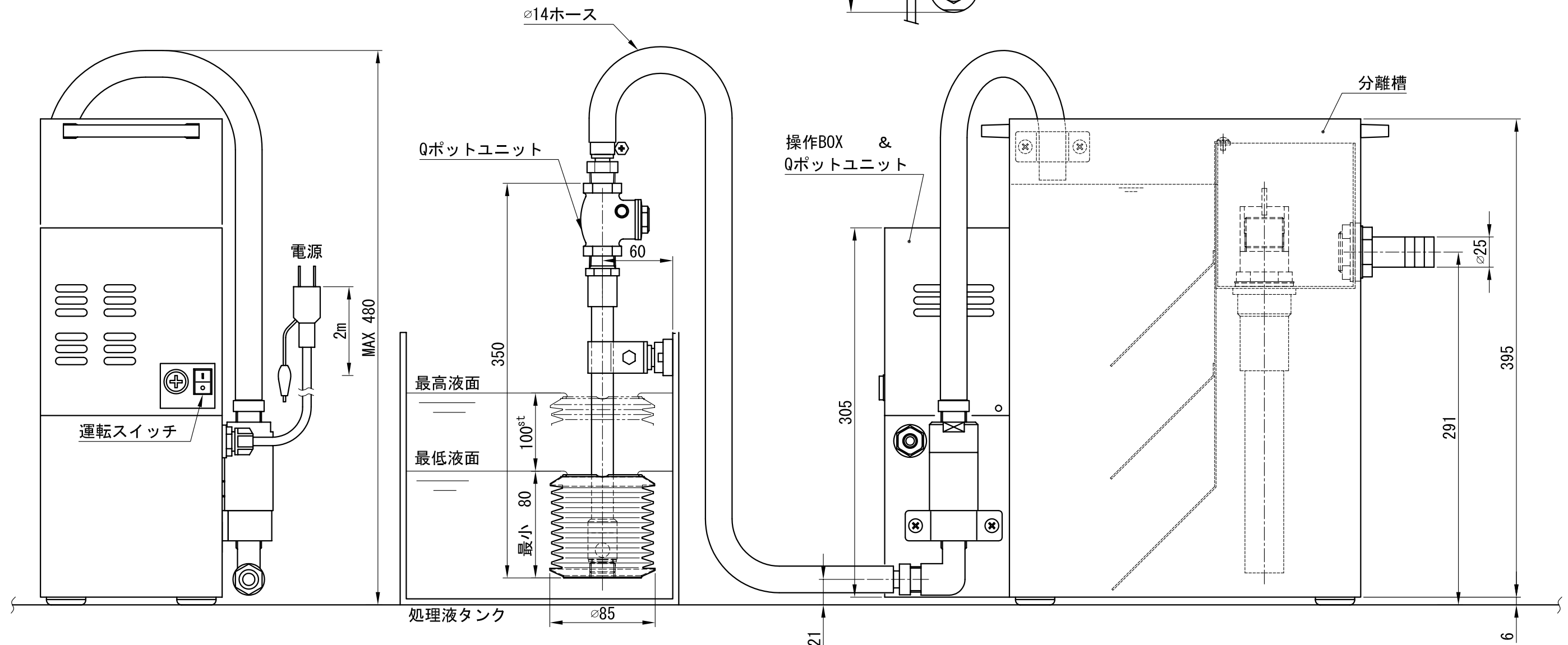
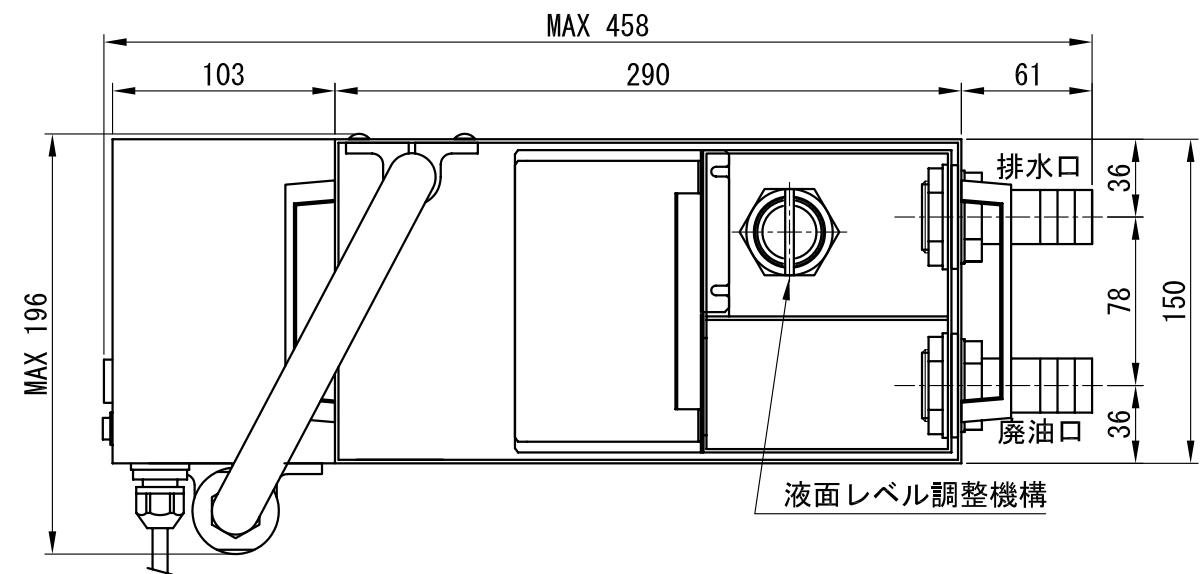


ハイスキマー 仕様	
型 式	HS-B
外 形 寸 法	458×196×401h 重量約12kg
分 離 槽	290×150×395h 内容量15ℓ
ポンプ部 寸法	103×150×305h
電 源 ・ 電 圧	单相 AC100V 50/60Hz
ポンプモーター出力	25W サーマルプロテクタ内蔵
配 管 口 径	吸込みφ14mm 排水・廃油φ25mm
Q ポ ッ ト	口径φ85×100 st ジャバラ材質:NBR
吸 込 量/揚 程	90ℓ/hr 150cm (清水時)
耐 熱 温 度	0~40℃ 屋内仕様



Qポット取付寸法



納入仕様書 (外形図)

DWG. No.

KWH-014

仕様は改良のため、変更となる場合があります。
設計にご使用の際は、確定仕様をお問い合わせ下さい。

ハイスキマー HS-B

 広和エムテック株式会社
KOWA EMTECH LIMITED