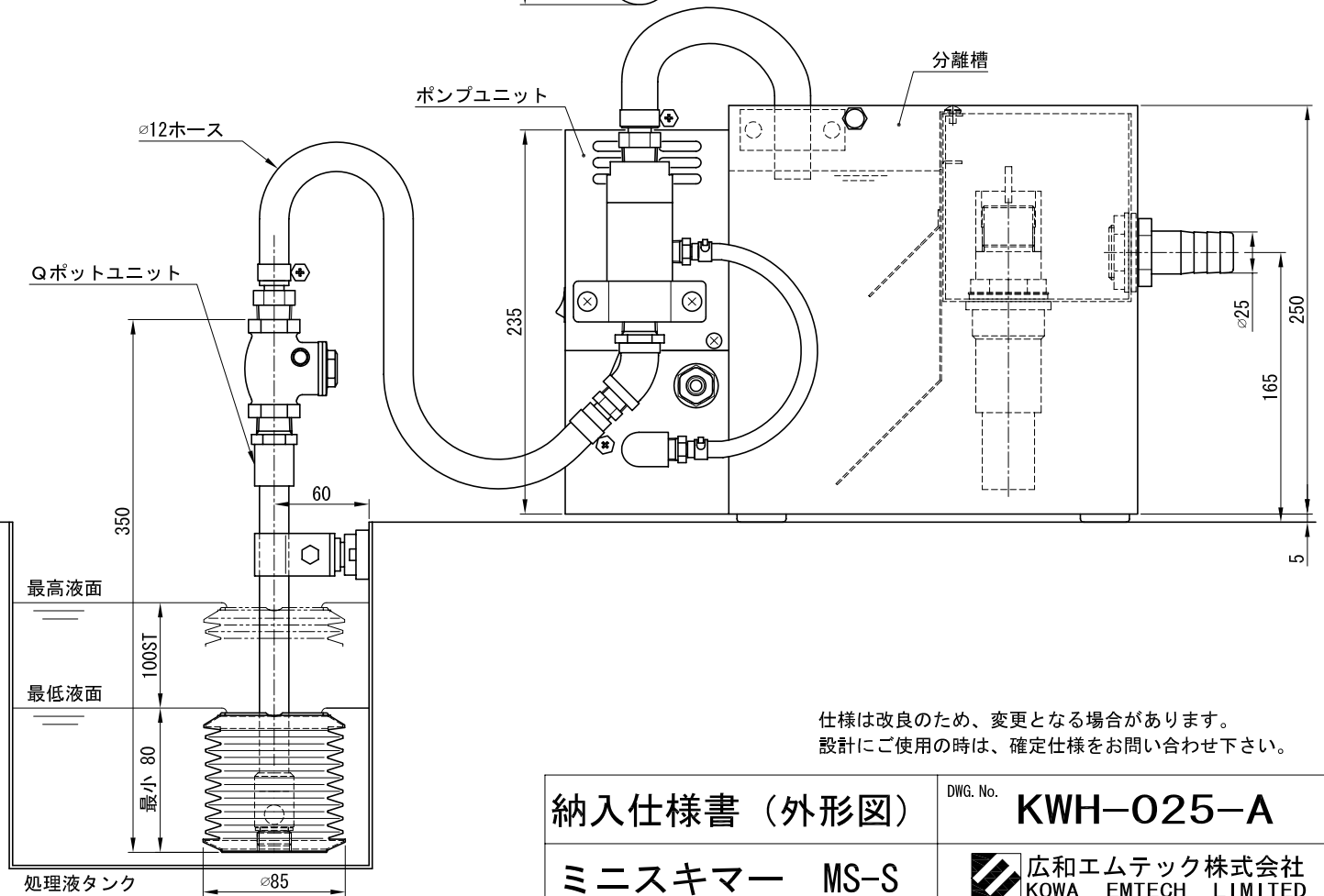
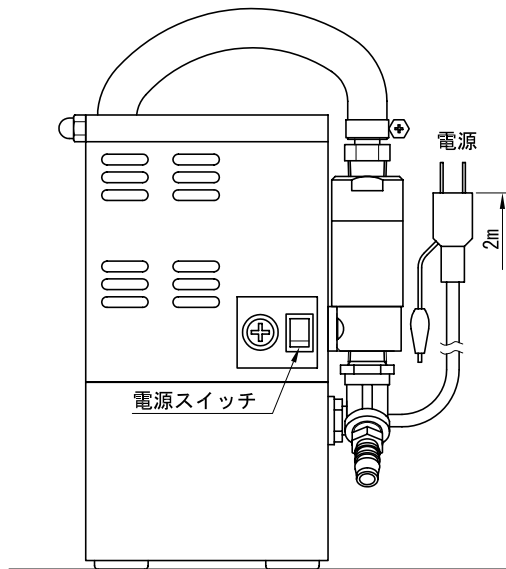
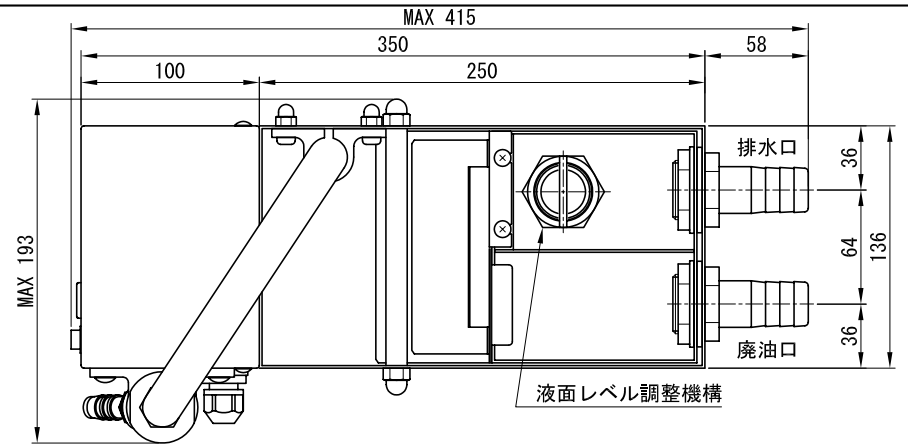
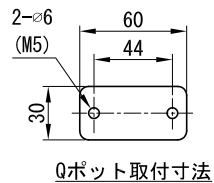


ミニスキマー仕様	
型式	MS-S
外形寸法	415×193×255h 重量約10kg
分離槽部	250×136×250h 内容量5.6ℓ SUS製
ポンプ部	100×136×235h
電源・電圧	単相 AC100V 50/60Hz
ポンプモーター出力	25W サーマルプロテクタ内蔵
配管口径	吸込みφ12mm 排水・廃油φ25mm
Qポット	口径φ85×100 st ジャバラ材質：NBR
吸込量/揚程	60ℓ/hr 50cm 清水時
耐熱温度	0~40℃ 屋内仕様



仕様は改良のため、変更となる場合があります。
設計にご使用の際は、確定仕様をお問い合わせ下さい。

納入仕様書 (外形図)

DWG. No.

KWH-025-A

ミニスキマー MS-S



広和エムテック株式会社
KOWA EMTECH LIMITED